



Professional HEAVY DUTY

GDB 180 WE

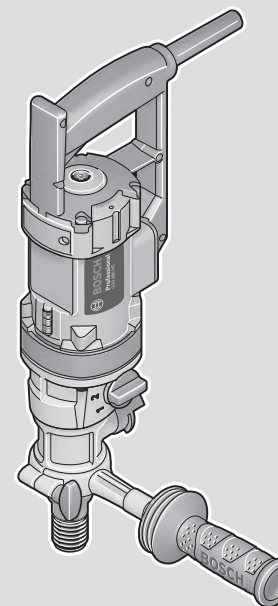
Robert Bosch Power Tools GmbH
70538 Stuttgart
GERMANY

www.bosch-pt.com

1 609 92A 6GX (2026.01) T / 11



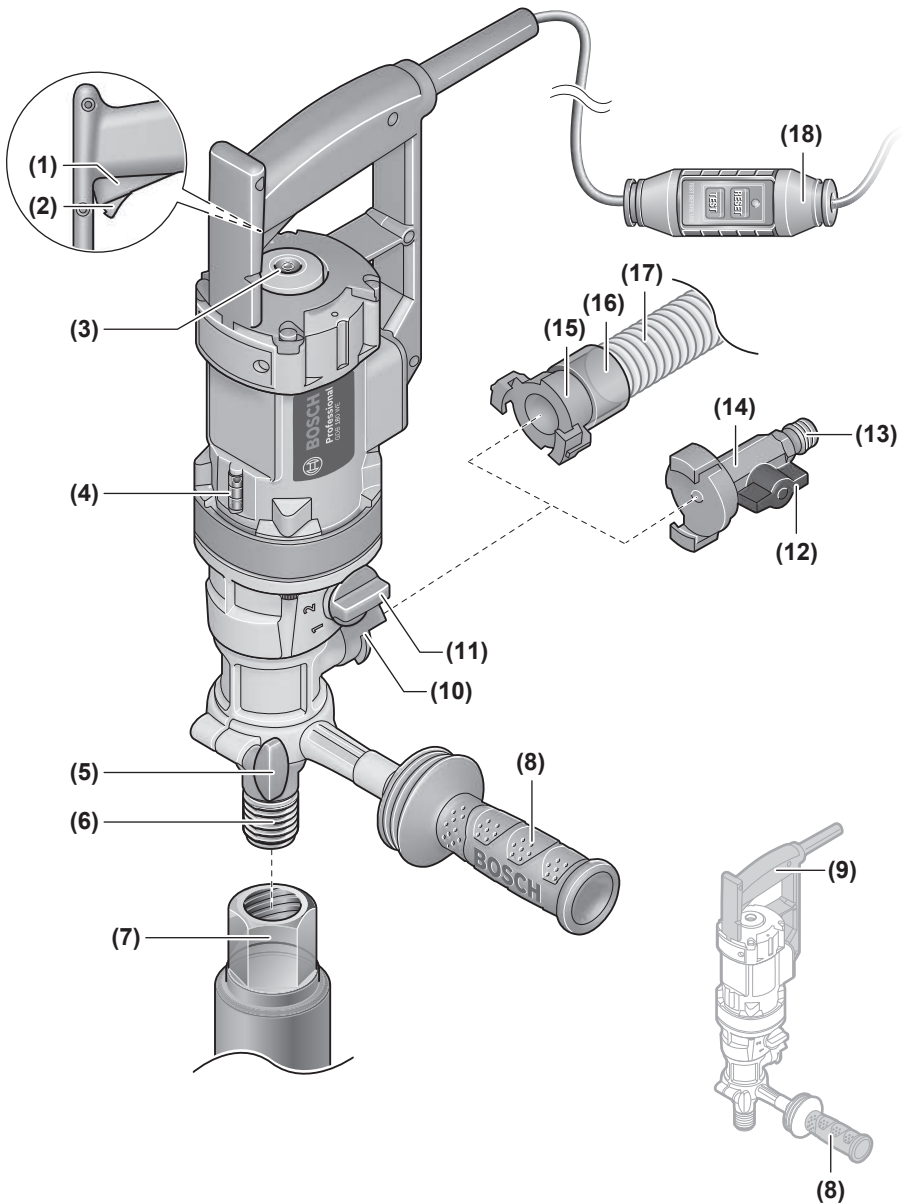
1 609 92A 6GX



sr Originalno uputstvo za rad







Srpski

Bezbednosne napomene

Opšte sigurnosne napomene za električne alate

⚠ UPOZORENJE Pročitajte sva sigurnosna upozorenja, uputstva, ilustracije i specifikacije isporučene uz ovaj električni alat. Propusti u pridržavanju svih dolenađenih uputstava mogu imati za posledicu električni udar, požar i/ili teške povrede.

Čuvajte sva upozorenja i uputstva za buduću upotrebu.

Pojam „električni alat“ upotrebljen u upozorenjima odnosi se na električne alate sa pogonom na struju (sa kablom) i na električne alate sa akumulatorskim pogonom (bez kabla).

Sigurnost radnog područja

- ▶ **Držite vaše radno područje čisto i dobro osvetljeno.** Nered ili neosvetljena radna područja mogu voditi nesrećama.
- ▶ **Ne radite sa električnim alatom u okolini ugroženoj eksplozijom, u kojoj se nalaze zapaljive tečnosti, gasovi ili prašina.** Električni alati stvaraju varnice koje mogu zapaliti prašinu ili isparenja.
- ▶ **Držite podalje decu i druge osobe za vreme korišćenja električnog alata.** Stvari koje vam odvrćaju pažnju mogu dovesti do gubitka kontrole.

Električna sigurnost

- ▶ **Priključni utikač električnog alata mora odgovarati utičnici. Utikač ne sme nikako da se menja. Ne upotrebljavajte adaptere utikača zajedno sa električnim alatima zaštićenim uzemljenjem.** Nemodifikovani utikači i odgovarajuće utičnice smanjuju rizik od električnog udara.
- ▶ **Izbegavajte kontakt telom sa uzemljenim površinama kao što su cevi, radijatori, šporeti i frižideri.** Postoji povećani rizik od električnog udara ako je vaše telo uzemljeno.
- ▶ **Držite električni alat što dalje od kiše ili vlage.** Prodor vode u električni alat povećava rizik od električnog udara.
- ▶ **Kabl ne koristite u druge svrhe. Nikada ne koristite kabl za nošenje električnog alata, ne vucite ga i ne izvlačite ga iz utičnice. Držite kabl dalje od vrelina, ulja, oštih ivica ili pokretnih delova.** Oštećeni ili umršeni kablovi povećavaju rizik od električnog udara.
- ▶ **Ako sa električnim alatom radite na otvorenom, upotrebljavajte samo produžne kablove koji su pogodni za upotrebu na otvorenom.** Upotreba kabla pogodnog za upotrebu na otvorenom smanjuje rizik od električnog udara.
- ▶ **Ako ne možete da izbegnete rad sa električnim alatom u vlažnoj okolini, koristite zaštitni uređaj diferencijalne struje (RCD).** Upotreba zaštitnog uređaja diferencijalne struje smanjuje rizik od električnog udara.

Sigurnost osoblja

- ▶ **Budite pažljivi, pazite na to šta radite i postupajte razumno tokom rada sa vašim električnim alatom. Ne koristite električni alat ako ste umorni ili pod uticajem droge, alkohola ili lekova.** Momenat nepažnje kod upotrebe električnog alata može rezultirati ozbiljnim povredama.
 - ▶ **Nosite ličnu zaštitnu opremu. Uvek nosite zaštitne naočare.** Nošenje zaštitne opreme, kao što je maska za prašinu, sigurnosne cipele koje ne klišu, zaštitni šlem ili zaštita za sluh, zaviso od vrste i upotrebe električnog alata, smanjuje rizik od povreda.
 - ▶ **Izbegavajte nenamerno puštanje u rad. Uverite se da je električni alat isključen, pre nego što ga priključite na struju i/ili na akumulator, uzmete ga ili nosite.** Nošenje električnog alata sa prstom na prekidaču ili priključivanje na struju uključenog električnog alata vodi do nesreće.
 - ▶ **Uklonite bilo kakve ključeve za podešavanje ili ključeve za zavrtnejeve, pre nego što uključite električni alat.** Ostavljanje ključa za zavrtnejeve ili ključa prikačenog na rotirajući deo električnog alata može rezultirati ličnom povredom.
 - ▶ **Izbegavajte nepravilno držanje tela. Pobrinite se uvek da stabilno stojite i u svako doba održavajte ravnotežu.** Ovo omogućava bolje upravljanje električnim alatom u neočekivanim situacijama.
 - ▶ **Nosite pogodnu odeću. Ne nosite široku odeću ili nakit. Držite kosu i odeću dalje od pokretnih delova.** Pokretni delovi mogu zahvatiti široku odeću, nakit ili dugu kosu.
 - ▶ **Ako mogu da se montiraju uređaji za usisavanje i skupljanje prašine, uverite se da li su priključeni i upotrebljeni kako treba.** Usisavanje prašine može smanjiti rizike koji su povezani sa prašinom.
 - ▶ **Ne dozvolite da pouzdanje koje ste stekli čestom upotrebom alata utiče na to da postanete neoprezni i da zanemarite sigurnosne principe za upotrebu alata.** Neoprezno delovanje može prouzrokovati teške povrede u deliću sekunde.
- #### Upotreba i briga o električnim alatima
- ▶ **Ne preopterećujte aparat. Upotrebljavajte električni alat koji je pogodan za vaš zadatak.** Odgovarajući električni alat radi bolje i sigurnije tempom za koji je projektovan.
 - ▶ **Ne koristite električni alat čiji je prekidač u kvaru.** Svaki električni alat koji se ne može kontrolisati prekidačem je opasan i mora se popraviti.
 - ▶ **Izvicite utikač iz utičnice i/ili izvadite akumulatorsku bateriju iz električnog alata, ukoliko je to moguće, pre nego što izvršite bilo kakva podešavanja, promenu pribora ili pre nego što uskladištite električni alat.** Takve preventivne sigurnosne mere smanjuju rizik od slučajnog pokretanja električnog alata.
 - ▶ **Čuvajte nekorišćene električne alate izvan dometa dece i ne dozvoljavajte korišćenje alata osobama koje**

ne poznaju isti ili nisu pročitale ova uputstva. U rukama neobučениh korisnika električni alati postaju opasni.

- ▶ **Održavajte električni alat i pribor. Proverite da li pokretni delovi aparata besprekorno funkcionišu i da li su dobro povezani, da li su delovi možda polomljeni ili su tako oštećeni da je ugroženo funkcionisanje električnog alata. Pre upotrebe popravite alat ukoliko je oštećen.** Mnoge nesreće su prouzrokovane lošim održavanjem električnih alata.
- ▶ **Održavajte alate za sečenje oštre i čiste.** Sa adekvatno održanim alatom za sečenje sa oštrim sečivima manja je verovatnoća da će doći do zapinjanja i upravljanje je jednostavnije.
- ▶ **Upotrebljavajte električni alat, pribor, alate koji se umeću itd. prema ovim uputstvima. Obratite pažnju pritom na uslove rada i posao koji morate obaviti.** Upotreba električnog alata za namene drugačije od predviđenih može voditi opasnim situacijama.
- ▶ **Održavajte drške i prihvatne površine suvim, čistim i bez ostataka ulja ili masnoće.** Klizave drške ili prihvatne površine ne omogućavaju bezbedno rukovanje i upravljanje alatom u neočekivanim situacijama.

Servisiranje

- ▶ **Neka vam vaš električni alat popravljа samo kvalifikovano osoblje, koristeći samo originalne rezervne delove.** Ovo će osigurati očuvanje bezbednosti električnog alata.

Bezbednosna upozorenja za bušilicu za bušenje dijamantskim krunama

Bezbednosna uputstva za sve operacije

- ▶ **Koristite dodatnu(e) dršku(e).** Gubitak kontrole može dovesti do povrede.
- ▶ **Poduprite alat pravilno pre upotrebe.** Ovaj alat proizvodi visok izlazni obrtni momenat, i ako ga ne poduprete pravilno tokom rada, može doći do gubitka kontrole nad alatom, kao i do povrede.
- ▶ **Električni alat držite za izolovane prihvatne površine prilikom izvođenja radova gde rezni pribor može doći u kontakt sa skrivenim žicama ili sopstvenim kablom.** Rezni pribor, koji dode u kontakt sa provodnom žicom, može dovesti do toga da izloženi metalni delovi električnog alata postanu provodnici, što rukovaoca može izložiti električnom udaru.

Bezbednosna uputstva za korišćenje dugih burgija

- ▶ **Nikada ne koristite veću brzinu od maksimalne brzine koja je navedena za burgiju.** Pri većim brzinama, burgija može da se savije ako može slobodno da se kreće bez kontakta sa predmetom obrade, što može da rezultira povredom.
- ▶ **Bušenje uvek započnite malom brzinom i tako da vrh burgije bude u kontaktu sa predmetom obrade.** Pri većim brzinama, burgija može da se savije ako može

slobodno da se kreće bez kontakta sa predmetom obrade, što može da rezultira povredom.

- ▶ **Primenite pritisak samo u direktnoj liniji sa burgijom i ne primenjujte prekomerni pritisak.** Burgije mogu da se saviju i uzrokuju lomljenje ili gubitak kontrole, što može da rezultira povredom.

Dodatne sigurnosne napomene

- ▶ **Nosite zaštitu za sluh prilikom bušenja dijamantskim krunama.** Izloženost buci može dovesti do gubitka sluha.
- ▶ **Koristite odgovarajuće aparate za detekciju, da biste pronašli skrivene vodove snabdevanja, ili pozovite lokalnog distributera električne energije.** Kontakt sa električnim vodovima može da dovede do požara i strujnog udara. Oštećenja gasovoda mogu da dovedu do eksplozije. Prodiranje u cevovod sa vodom može da uzrokuje materijalnu štetu ili strujni udar.
- ▶ **Kada se bit zaglavi, prestanite da pritisakate alat nadole i isključite ga.** Istražite i preduzmite korektivne korake kako biste uklonili uzrok zaglavlivanja bita.
- ▶ **Kada ponovo pokrećete bušilicu za bušenje dijamantskim krunama u predmetu obrade, pre nego što počnete proverite da li se bit slobodno okreće.** Ako je bit zaglavljen, mogao bi da se ne pokrene, da preopteretite alat ili da dovede do oslobađanja bušilice za bušenje dijamantskim krunama od predmeta obrade.
- ▶ **Prilikom bušenja zidova i plafona, vodite računa o zaštiti osoba i radnog prostora sa druge strane.** Bit bi mogao da prođe kroz otvor ili bi unutrašnjost mogla da ispadne sa druge strane.
- ▶ **Nosite cipele koje se ne klizaju.** Na taj način izbeći ćete povrede, koje mogu nastati klizanjem na ravnoj površini.
- ▶ **Nikada nemojte da pokrećete električni alat bez isporučenog zaštitnog uređaja diferencijalne struje (ZUDS).**
- ▶ **Pre početka rada proverite da li zaštitni uređaj diferencijalne struje (ZUDS) pravilno funkcionišu. Oštećeni zaštitni uređaj diferencijalne struje (ZUDS) popravite ili zamenite u Bosch korisničkom servisu.**
- ▶ **Vodite računa da nijedna osoba u radnom prostoru niti sam električni alat ne dođu u kontakt sa vodom koja izlazi.**
- ▶ **Vodite računa o tome da creva za sprovođenje vode i spojni delovi budu u besprekornom stanju. Zamenite oštećene ili pohabane delove pre sledeće upotrebe.** Isticanje vode iz delova električnog alata povećava rizik od električnog udara.
- ▶ **Električni alat tokom rada držite čvrsto obema rukama i pobrinite se za stabilnu poziciju.** Električni alat se sigurnije vodi sa obe ruke.
- ▶ **Sačekajte da se električni alat umiri, pre nego što ga odložite.** Upotrebljeni alat se može zakačiti i gubitkom kontrole voditi preko električnog alata.
- ▶ **Električni alat povežite sa strujnom mrežom sa ispravnim uzemljenjem.** Utičnica i produžni kabl moraju da imaju ispravan zaštitni provodnik.

Opis proizvoda i primene



Pročitajte sve bezbednosne napomene i uputstva. Propusti u poštovanju bezbednosnih napomena i uputstava mogu da prouzrokuju električni udar, požar i/ili teške povrede.

Vodite računa o slikama u prednjem delu uputstva za rad.

Namenska upotreba

Električni alat je u kombinaciji sa dijamantskim krunama za mokro bušenje i dovodom vode namenjen za mokro bušenje u betonu i armiranom betonu. Nije dozvoljeno bušenje iznad glave sa dovodom vode.

Električni alat je u kombinaciji sa dijamantskim krunama za suvo bušenje i pogodnim uređajem za usisavanje predviđen za suvo bušenje u opeci, pešćaru, gasnom betonu i pločicama.

Prikazane komponente

Označavanje brojevima prikazanih komponenata odnosi se na prikaz električnog alata na grafičkoj stranici.

- (1) Prekidač za uključivanje/isključivanje
- (2) Taster za fiksiranje prekidača za uključivanje/isključivanje
- (3) Libela za vertikalno nivelisanje
- (4) Libela za horizontalno nivelisanje
- (5) Leptir zavrtanj za podešavanje pomoćne ručke
- (6) Vreteno bušilice
- (7) Kruna za bušenje^{a)}
- (8) Dodatna drška (izolirana površina za držanje)
- (9) Drška (izolirana površina za držanje)
- (10) Spojnica sa kandžama
- (11) Prekidač za izbor brzine
- (12) Zaporna slavina za vodu
- (13) Priključni element slavine
- (14) Priključni adapter za vodu
- (15) Usisni adapter
- (16) Usisni nastavak^{a)}
- (17) Usisno crevo^{a)}
- (18) Prekidač za zaštitu od pogrešne struje (ZUDS)

a) **Ovaj pribor ne spada u standardni obim isporuke.**

Tehnički podaci

Dijamantska bušilica	GDB 180 WE	
Broj artikla		3 601 A89 8..
Nominalna ulazna snaga	W	2000
Izlazna snaga	W	1340
Nominalni broj obrtaja n_0		
- 1. brzina	min^{-1}	900
- 2. brzina	min^{-1}	2800

Dijamantska bušilica	GDB 180 WE	
Prečnik burgije		
- u zidu optimalno	mm	40-180
- u zidu moguće	mm	0-180
- u betonu optimalno	mm	40-150
- u betonu moguće	mm	0-180
Prihvata za alat		1 1/4" UNC
Maks. pritisak snabdevanja vodom	bar	3
Težina ^{A)}	kg	5,5
Klasa zaštite		⊕/I

A) Sa dodatnom drškom (8), bez voda za priključivanje na mrežu. Podaci važe za nominalne napone [U] od 230 V. Kod napona koji odstupaju i izvođenja specifičnih za zemlje ovi podaci mogu da variraju.

Vrednosti mogu da se razlikuju u zavisnosti od proizvoda i zavise od uslova upotrebe i uslova iz okoline. Dodatne informacije možete pogledati na adresi www.bosch-professional.com/wac.

Informacije o buci/vibracijama

Vrednosti emisije buke utvrđene u skladu sa **EN 62841-2-1**. Nivo buke električnog alata klasifikovan pod A iznosi tipično: nivo zvučnog pritiska **92 dB(A)**; nivo zvučne snage **100 dB(A)**. Nesigurnost $K = 5 \text{ dB}$.

Nosite zaštitu za sluh!

Ukupne vrednosti vibracije a_{h} (kontinuirane vibracije), p_{F} (ponovljene udarne vibracije) i nesigurnost K utvrđeni u skladu sa **EN 62841-2-1**:

Bušenje u betonu: $a_{\text{h,DD}} = 5,0 \text{ m/s}^2$ ($K = 1,5 \text{ m/s}^2$),
 $p_{\text{F,DD}} = 193 \text{ m/s}^2$ ($K = 52 \text{ m/s}^2$)

Nivo vibracija i vrednosti emisije buke, koji su navedeni u ovim uputstvima, su izmereni prema standardizovanom mernom postupku i mogu se koristiti za međusobno poređenje električnih alata. Pogodni su i za privremenu procenu emisije vibracije i buke.

Navedeni nivo vibracija i vrednost emisije buke predstavljaju realnu upotrebu električnog alata. Međutim, ako se električni alat upotrebljava za druge namene, sa drugim umetnim alatima ili ako se nedovoljno održava, može doći do odstupanja nivoa vibracija i vrednosti emisije buke. Ovo može u značajnoj meri povećati emisiju vibracija i buke tokom celokupnog perioda korišćenja.

Za tačnu procenu emisije vibracija i buke trebalo bi uzeti u obzir i vreme u kojem je uređaj isključen ili u situaciji da radi, ali nije zaista u upotrebi. Ovo može značajno redukovati emisiju vibracija i buke tokom celokupnog perioda korišćenja.

Utvrđite dodatne sigurnosne mere radi zaštite korisnika od delovanja vibracija kao na primer: održavanje električnog alata i umetnog alata, održavanje toplih ruku, organizacija radnih postupaka.

Montaža

► **Izvučite pre svih radova na električnom alatu mrežni utikač iz utičnice.**

Montiranje dodatne ručke

- ▶ **Koristite dodatnu(e) dršku(e).** Gubitak kontrole može dovesti do povrede.

Uvek postavite dodatnu ručku (8). Za to gurnite dodatnu ručku preko vretena bušilice (6) na vrat vretena (videti sliku na grafičkoj strani). Zavrnite leptir zavrtanj za pomeranje dodatne ručke (5) u smeru kretanja kazaljke na satu.

Dodatnu ručku (8) možete da iskenete po želji, radi postizanja bezbednog položaja, koji tokom rada ne zamara.

Okrenite leptir zavrtanj za pomeranje dodatne ručke (5) suprotno od smera kretanja kazaljke na satu i zakrenite dodatnu ručku (8) u željeni položaj. Nakon toga ponovo pritegnite leptir zavrtanj (5) u smeru kretanja kazaljke na satu.

- ▶ **Pre svih radova uverite se da je leptir zavrtanj čvrsto pritegnut.** Gubitak kontrole može dovesti do povreda.

Montaža/promena krune za bušenje

Montaža krune za bušenje

Za suvo bušenje postavite samo krune za suvo bušenje, a za mokro bušenje samo krune za mokro bušenje.

- ▶ **Proverite krune za bušenje pre umetanja. Koristite samo krune za bušenje bez oštećenja.** Oštećene ili deformisane krune za bušenje mogu uticati na opasne situacije.

Očistite krune za bušenje pre montaže. Malo namastite navoj krune za bušenje ili isprskajte je sa korozivnom zaštitom.

Zavrnite krunu za bušenje od 1 1/4"-UNC (7) vreteno bušilice (6).

- ▶ **Proverite da li je kruna za bušenje dobro nalegla.** Pogrešno ili nesigurno pričvršćene krune za bušenje mogu se za vreme rada odvrnuti i vas ugroziti.

Vađenje krune za bušenje

- ▶ **Prilikom zamene krune za bušenje nosite zaštitne rukavice.** Kruna za bušenje može se zagrejati pri dužem radu električnog alata.

Krunu za bušenje (7) otpustite viljuškastim ključem (širina ključa 41 mm). Pri tome drugim viljuškastim ključem (širina ključa 32 mm) pridržavajte drugu ivicu vretena bušilice (6).

Priključivanje vodenog hlađenja/usisavanja prašine

Ako se krune za mokro ili suvo bušenje nedovoljno hlade, mogu se segmenti dijamanta oštetiti ili kruna za bušenje može blokirati u otvoru. Pazite stoga pri mokrom bušenju na dovoljno hlađenje vodom, dok pri bušenju na suvo na funkcionisanje usisavanja prašine.

Pri povećavanju postojećeg otvora mora se on brižljivo zatvoriti, da bi se omogućilo dovoljno hlađenje krune za bušenje.

- ▶ **Priključena creva, ventili za blokiranje ili pribor ne smeju smetati bušenju.**

Priključivanje vodenog hlađenja

Priključni adapter za vodu (14) postavite na spojnicu sa kandžama (10) i čvrsto ga zavrnite u smeru kretanja kazaljki na satu do graničnika.

Zavrnite zapornu slavinu za vodu (12). Priključite dovodni vod za vodu na priključni element slavine (13). Dovodjenje vode je moguće iz nekog mobilnog uređaja za vodu pod pritiskom (pribor) ili sa stacionarnog priključka za vodu.

Priključivanje usisavanja prašine

Izbegavajte rad bez mera za smanjivanje prašine. Pogodan uređaj za usisavanje smanjuje nastanak velike količine prašine opasne po zdravlje. Pobrinite se da radno mesto bude dobro provetreno. Generalno koristite zaštitnu masku. Koristite po mogućnosti usisavanje prašine pogodno za materijal. Obratite pažnju na propise koji važe u vašoj zemlji za materijale koje treba obrađivati.

Zahtevi za usisivač

Preporučeni nominalni prečnik creva	mm	35
Potrebni potpritisak ^{A)}	mbar hPa	≥ 230 ≥ 230
Potrebna količina protoka ^{A)}	l/s m ³ /h	≥ 36 ≥ 129,6
Preporučena efikasnost filtera		Klasa prašine M ^{B)}

A) Vrednost snage na priključku za usisivač električnog alata

B) U skladu sa standardom IEC/EN 60335-2-69

Pridržavajte se uputstva za usisivač. Ako snaga usisavanja opadne, prekinite rad i otklonite uzrok.

Priključivanje usisivača na električni alat:

- Usisni adapter (15) postavite na spojnicu sa kandžama (10) i čvrsto ga zavrnite u smeru kretanja kazaljki na satu do graničnika.
- Uključite usisno crevo (17) usisivača u usisni nastavak (16).

Režim rada

Puštanje u rad

- ▶ **Obratite pažnju na napon mreže!** Napon strujnog izvora mora biti usaglašen sa podacima na tipskoj tablici električnog alata.
- ▶ **Obratite se za savet pre početka rada odgovornom statičaru, arhitekti ili nadležnom šefu gradnje o planiranim otvorima. Presecajte armiranja samo sa odobrenjem građevinskog statičara.**
- ▶ **Prekontrolišite pri bušenjima, zidove ili podove, neizostavno odgovarajuće prostorije na postojanje smetnji. Zatvorite gradilište i obezbedite jezgro bušilice pomoću šalovanja da ne padne dole.**

Probni rad zaštitnog uređaja diferencijalne struje (ZUDS)

Proverite pravilan rad zaštitnog uređaja diferencijalne struje (ZUDS) (18) pre svakog početka rada:

- Pritisnite **TEST** taster na zaštitnom uređaju diferencijalne struje (ZUDS). Crveni kontrolni prikaz se gasi.
- Pritisnite **RESET** taster. Električni alat sada možete da uključite.

Ako se crveni kontrolni prikaz ne ugasi, kada pritisnete **TEST** taster, ili se ponovo ugasi prilikom uključivanja električnog alata, onda električni alat morate da proverite u ovlašćenoj **Bosch** servisnoj službi.

► **Ukoliko je zaštitni uređaj diferencijalne struje (ZUDS) u kvaru, električni alat ne smete da pustite u rad.**

Uključivanje

Pritisnite **RESET** taster na zaštitnom uređaju diferencijalne struje (ZUDS) (18).

Mokro bušenje: Zapornu slavinu za vodu (12) postavite na protok.

Za uključivanje električnog alata, pritisnite prekidač za uključivanje/isključivanje (1) i držite ga pritisnutim.

Za blokadu pritisnutog prekidača za uključivanje/isključivanje dodatno pritisnite taster za fiksiranje (2).

Isključivanje

Pustite prekidač za uključivanje/isključivanje (1). Kod blokiranog prekidača za uključivanje/isključivanje, prvo ga pritisnite, a zatim ga otpustite.

Mokro bušenje: Zavrnite zapornu slavinu za vodu (12).

Nakon završetka rada odvojite priključni element slavine (13) od dovodnog voda za vodu. Otvorite zapornu slavinu za vodu (12) i pustite preostalu vodu da istekne.

Graničnik struje pri pokretanju

Elektronika električnog alata može blago da startuje motor i na taj način sprečava previsoku struju pri pokretanju.

Zaštita od ponovnog pokretanja

Zaštita od ponovnog pokretanja sprečava nekontrolisano pokretanje električnog alata nakon prekida napajanja strujom.

Za ponovno puštanje u rad pritisnite **RESET** taster na zaštitnom uređaju diferencijalne struje (ZUDS) (18). Dovedite zatim prekidač za uključivanje/isključivanje (1) u poziciju za isključivanje i ponovo uključite električni alat.

Biranje broja obrtaja

Pomoću prekidača za izbor brzine (11) preliminarno možete da izaberete dva broja obrtaja.

Za sledeće prečnike burgije preporučuju se brzine:

- 1. brzina: 80–180 mm
- 2. brzina: 25–60 mm

Napomene za rad

► **Izvcite pre svih radova na električnom alatu mrežni utikač iz utičnice.**

Kod početnog bušenja uvek koristite krst za centriranje (pribor).

U 1. brzini bušite pomoću malog broja obrtaja, dok se kruna za bušenje u radnom materijalu ne bude okretala bez vibracija. Prebacite pritom, po potrebi, u 2. brzinu.

Prilagodite pritisak pri bušenju radnom materijalu koji se buši. Bušite sa ravnomernim pritiskom. Izvcite krunu za bušenje kada se ukaže prilika lagano iz otvora, da bi se uklonila prljavština od bušenja odnosno prašina iz dijamantskih segmenata.

Spojnika preopterećenja

► **Ako glavi ili kači umetni alat, prekida se rad vretena bušilice. Držite električni alat, zbog sila koje se pritom javljaju, uvek čvrsto obema rukama i pobrinite se za stabilnu poziciju.**

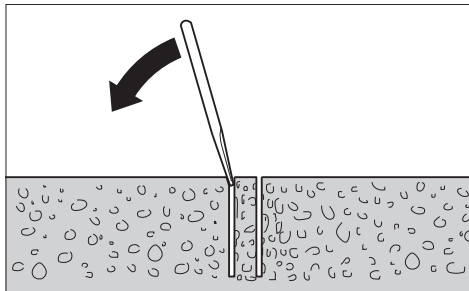
Zaštita od preopterećenja

Ukoliko ste prekoračili prag preopterećenja, onda električni alat počinje značajno da pulsira. Smanjite potisni pritisak, dok električni alat ne počne ponovo normalno da radi.

Ukoliko se potisni pritisak ne smanji, onda se električni alat isključuje. Električni alat možete posle toga odmah ponovo da uključite, ali bi trebalo da nastavite sa radom sa smanjenim potisnim pritiskom.

Uklanjanje jezgra bušilice

Mokro bušenje: Pustite kratko nakon bušenja da istekne voda, kako bi se isprao mulj od bušenja između krune za bušenje i jezgra bušilice.



Ako jezgro bušilice čvrsto naleže u krunu za bušenje, onda udarite sa mekim drvjetom ili komadom plastike na krunu za bušenje i tako ćete odvojiti jezgro bušilice. Istisnite pri potrebi jezgro bušilice sa nekim štapom kroz uvučeni kraj krune za bušenje.

Napomena: Ne udarajte čvrstim predmetima krunu za bušenje (opasnost od deformacija)!

Održavanje i servis

Održavanje i čišćenje

► **Izvcite pre svih radova na električnom alatu mrežni utikač iz utičnice.**

► **Održavajte električni alat i proreze za ventilaciju čistima da biste radili dobro i bezbedno.**

Očistite vreteno za bušenje (6) nakon završetka rada. Naprskajte vreteno za bušenje i krunu za bušenje (7) povremeno sredstvom za zaštitu od korozije.

Ako je neophodna zamena priključnog voda, onda to mora da izvede **Bosch** ili ovlašćena servisna služba za **Bosch** električne alate, kako biste izbegli ugrožavanje bezbednosti.

Pribor/rezervni delovi

Uređaj za povišenje pritiska vode	2 609 390 308
Adapter G 1/2"	2 608 598 043

Servis i saveti za upotrebu

Srpski

Tel.: +381 11 644 8546

Molimo da kod svih pitanja i naručivanja rezervnih delova neizostavno navedete broj artikla sa 10 brojčanih mesta prema tipskoj pločici proizvođača.

Uklanjanje đubreta

Električni alati, pribor i pakovanja treba reciklirati na ekološki prihvatljiv način.



Ne bacajte električni alat u kućni otpad!

Samo za EU-zemlje:

Električni i elektronski uređaji koji više ne mogu da se koriste moraju da se skupljaju zasebno i odlože u otpad u skladu sa ekološkim propisima. Koristite naznačene sisteme za sakupljanje. Zbog mogućih opasnih materija koji se nalaze u uređaju, nepravilno odlaganje u otpad može da bude opasno za okolinu i zdravlje.

Servicekontakte
Service Contacts
Contacts de Service
Contactos de Servicio



<https://www.bosch-pt.com/serviceaddresses>

Garantiebedingungen
Guarantee Conditions
Conditions de Garantie
Condiciones de Garantía



<https://www.bosch-pt.com/guarantee/202601>